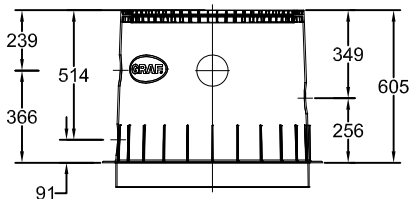
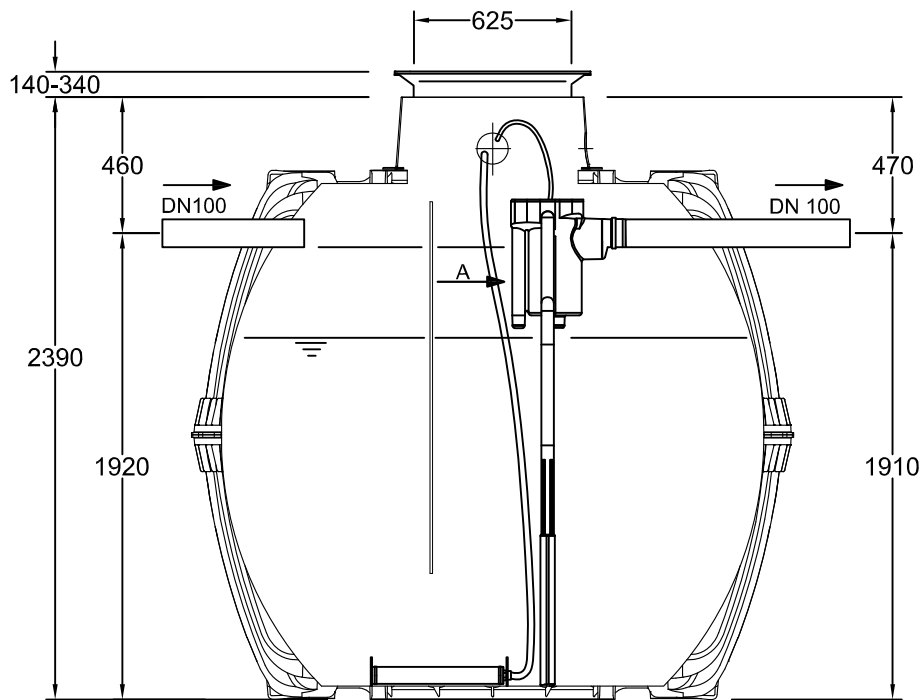
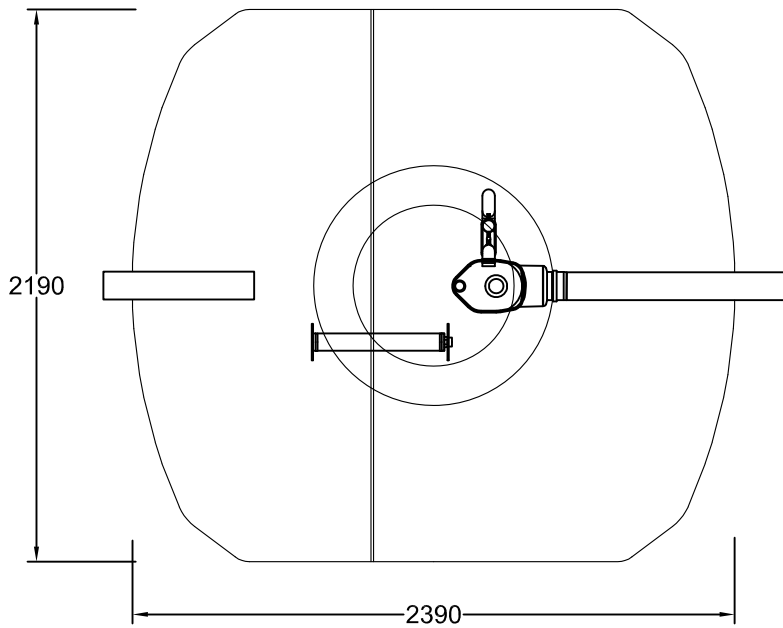


| | | |
|----|--|----------------------------|
| D | Kleinkläranlage one2clean 9 EW Carat S 6500 L | Artikel-Nr. article no. |
| GB | WWTP one2clean 9 inhab. Carat S 6500 L | ES |
| | | FR |



Maxi Dom (optional)

- 330 mm höhere Einbautiefe
- 330 mm more excavation deep

| Zeichnungsinformation drawing information | | Artikelinformation article information | |
|--|------------|---|--|
| gezeichnet drawn | CSC | Gewicht weight | |
| Datum date | 13.01.2014 | | |
| Toleranz tolerance | +/- 3 % | | |
| | | | Alle Maßangaben in mm all dimension in mm |