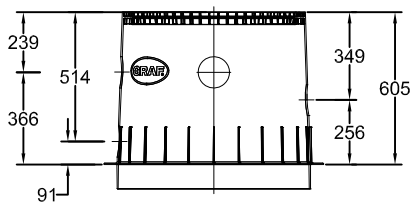
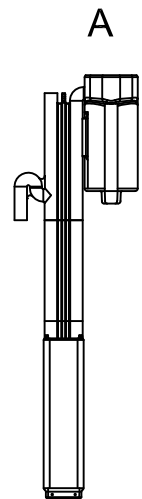
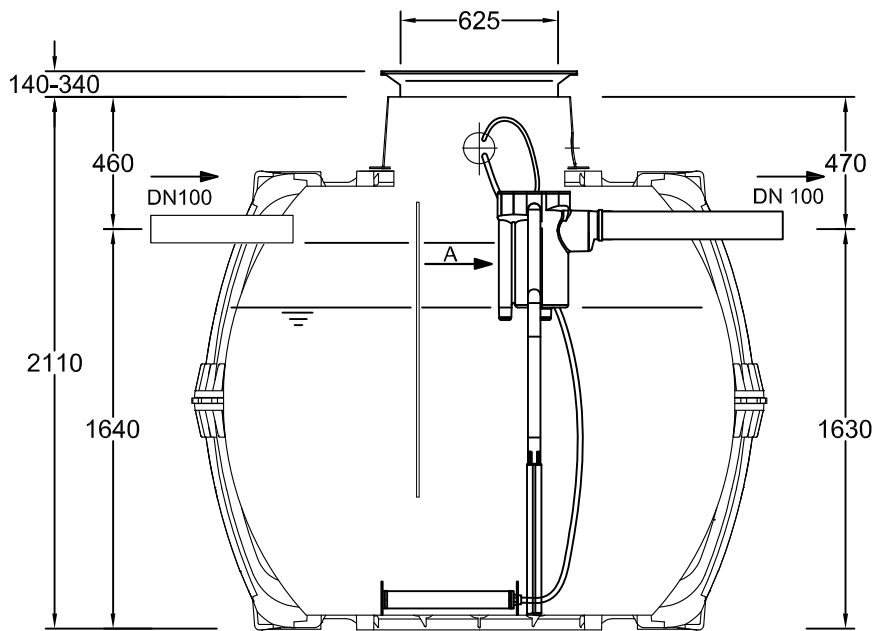
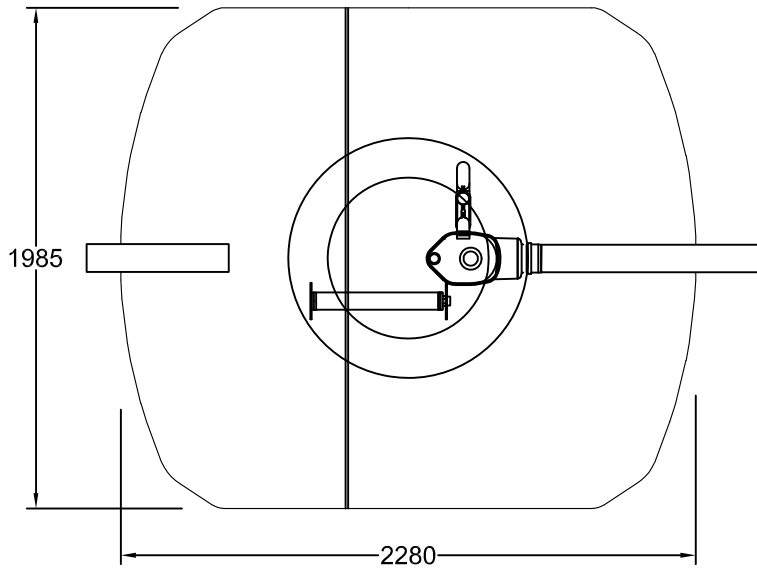


| | | |
|----|--|----------------------------|
| D | Kleinkläranlage one2clean 7 EW Carat S 4800 L | Artikel-Nr. article no. |
| GB | WWTP one2clean 7 inhab. Carat S 4800 L | ES FR |



Maxi Dom (optional)

- 330 mm höhere Einbautiefe
- 330 mm more excavation deep

| | | | | |
|--|--|---|--|-------------------|
| | Zeichnungsinformation drawing information | Artikelinformation article information | Alle Maßangaben in mm all dimension in mm | |
| | gezeichnet drawn | CSC | | Gewicht weight |
| | Datum date | 13.01.2014 | | |
| | Toleranz tolerance | +/- 3 % | | |