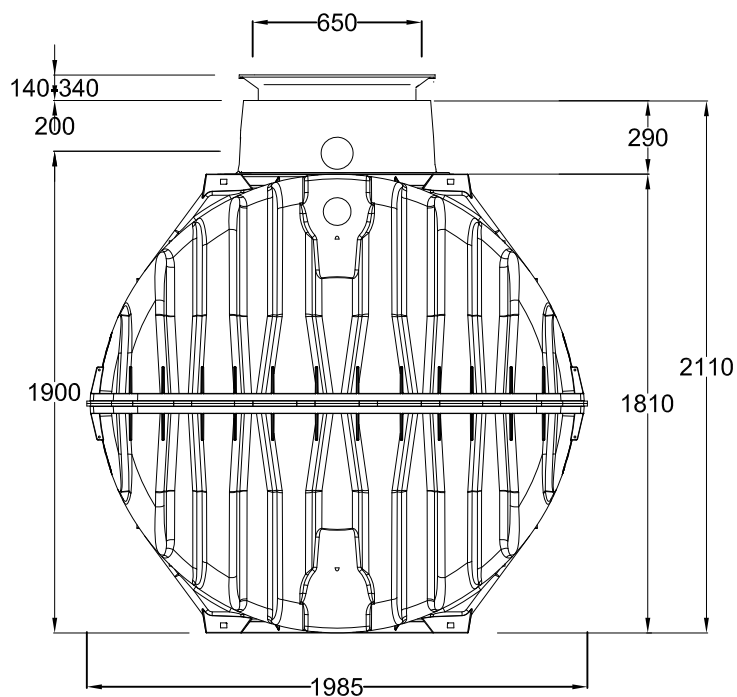
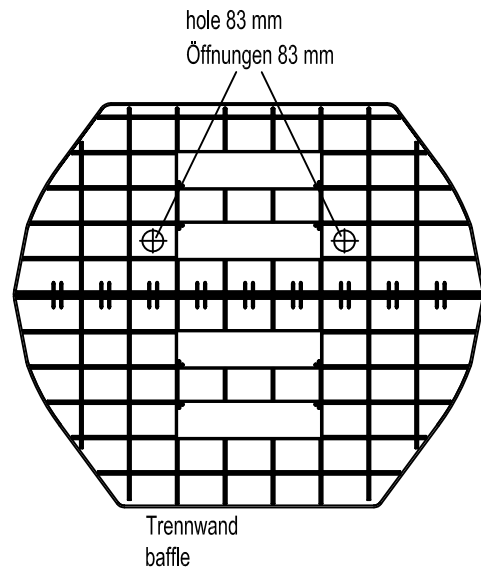
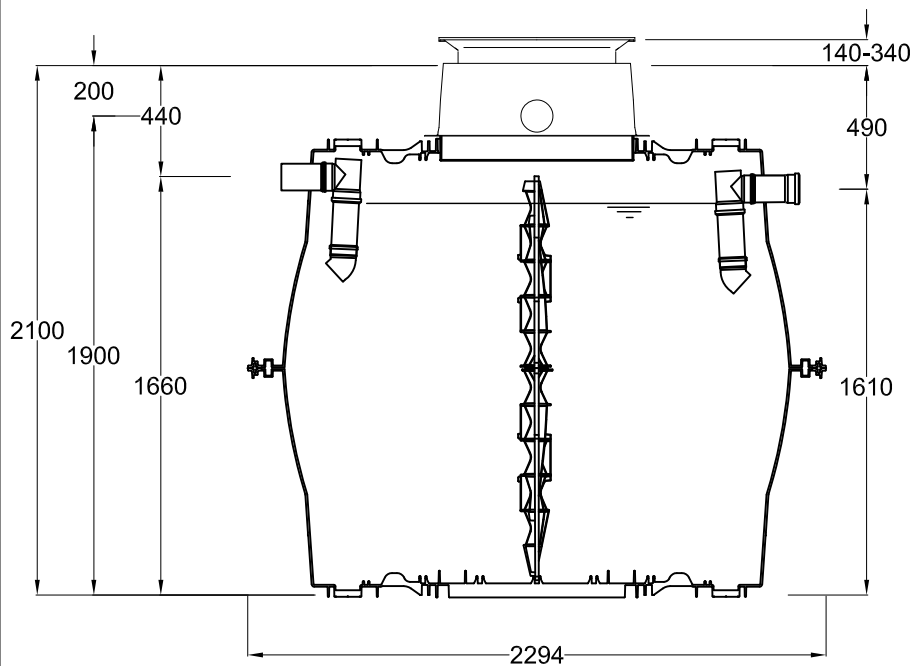


D	Faulgrube nach EN 12566-1 Carat S 4800 L mit Trennwand	Artikel-Nr. article no.
GB	Septic tank acc. EN12566-1 Carat S 4800L with baffle	FR



### Otto Graf GmbH

Carl-Zeiss-Str. 2-6  
DE-79331 Teningen  
Germany  
info@graf.info  
www.graf.info

### Zeichnungsinformation drawing information

gezeichnet  
drawn CSC  
Datum  
date 04.07.2014  
Toleranz  
tolerance +/- 3 %

### Artikelinformation article information

Gewicht  
weight Gewicht

