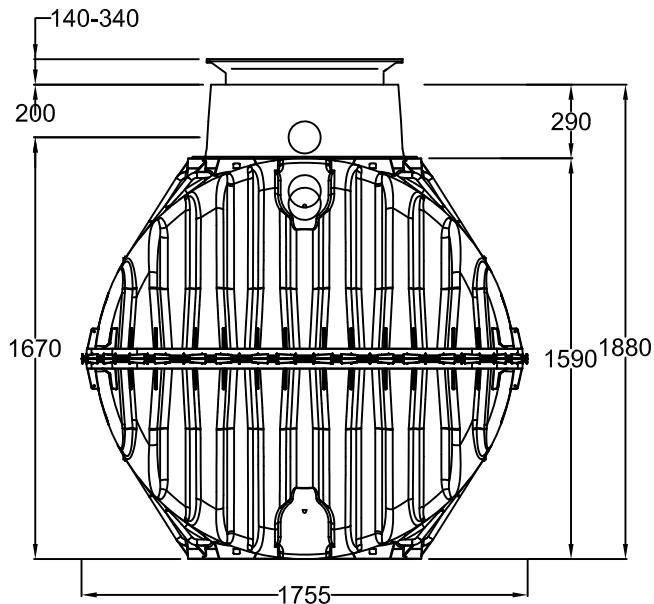
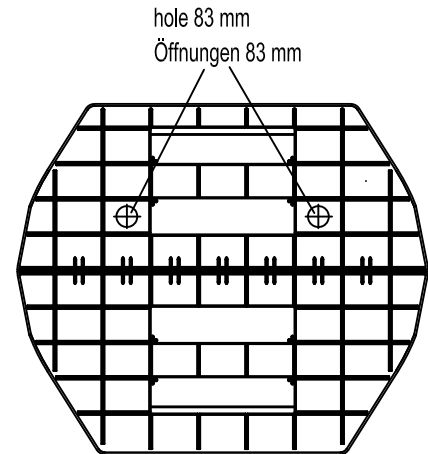
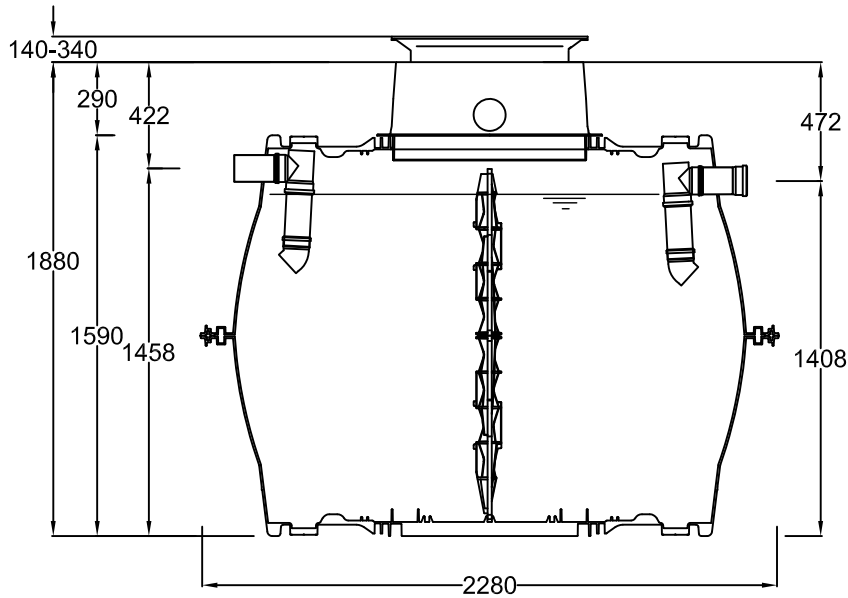


D	Faulgrube nach EN 12566-1 Carat S 3750 L mit Trennwand	Artikel-Nr. article no.
GB	Septic tank acc. EN12566-1 Carat S 3750L with baffle	FR



Otto Graf GmbH

Carl-Zeiss-Str. 2-6
DE-79331 Teningen
Germany
info@graf.info
www.graf.info

Zeichnungsinformation drawing information

gezeichnet drawn	CSC
Datum date	04.07.2014
Toleranz tolerance	+/- 3 %

Artikelinformation article information

Gewicht weight	Gewicht
-------------------	---------

