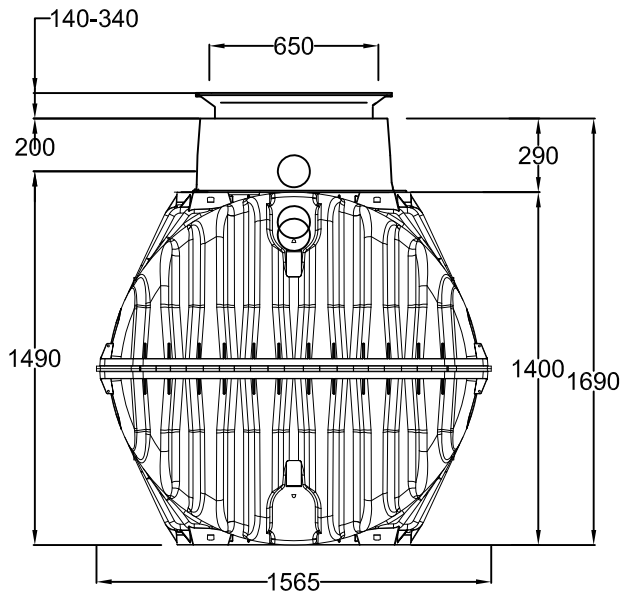
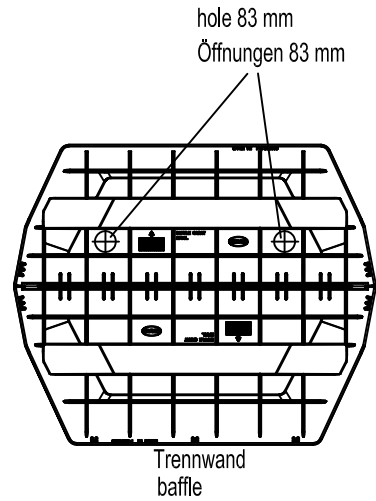
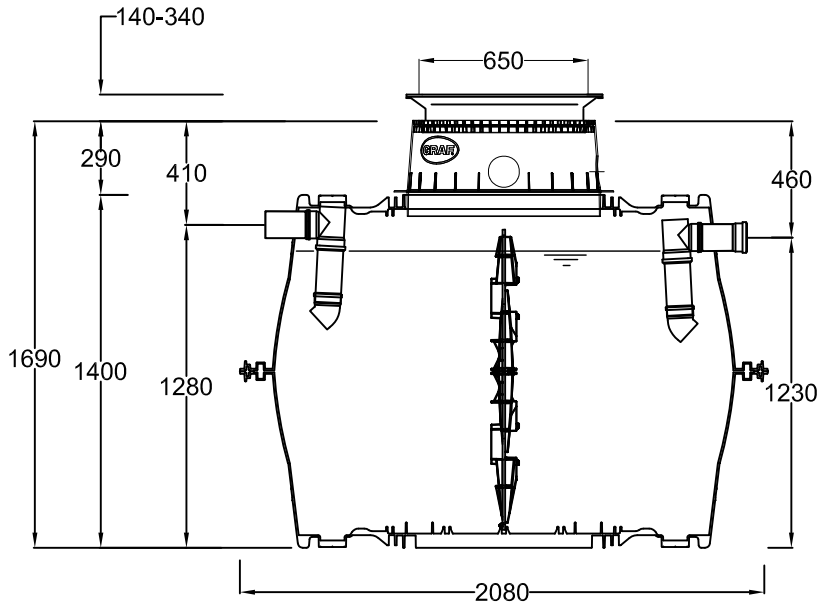


D	Faulgrube nach EN 12566-1 Carat S 2700 L mit Trennwand	Artikel-Nr. article no.
GB	Septic tank acc. EN12566-1 Carat S 2700L with baffle	FR



Otto Graf GmbH

Carl-Zeiss-Str. 2-6
DE-79331 Teningen
Germany
info@graf-info
www.graf.info

Zeichnungsinformation drawing information

gezeichnet
drawn CSC
Datum
date 04.07.2014
Toleranz
tolerance +/- 3 %

Artikelinformation article information

Gewicht
weight Gewicht

