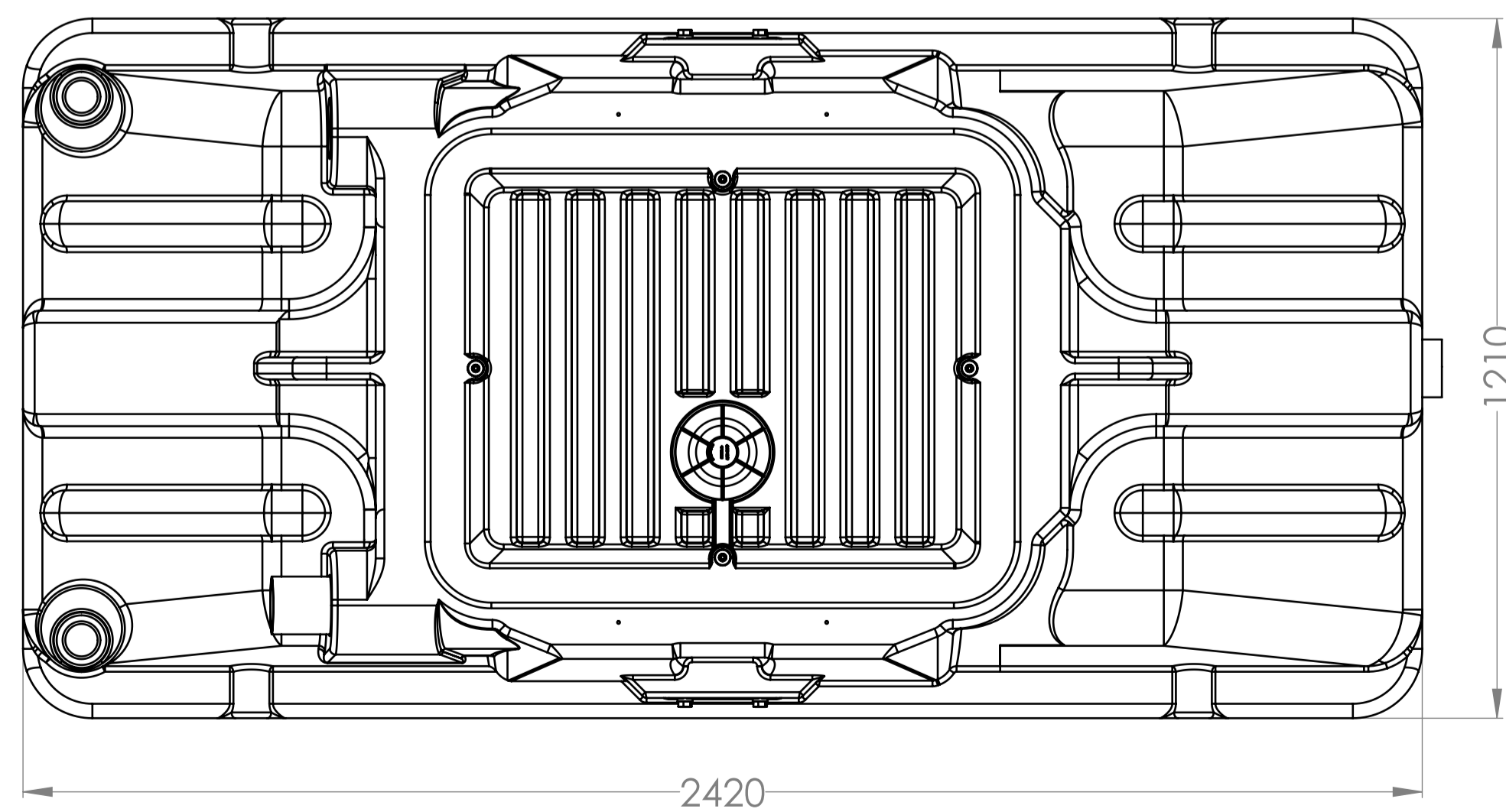
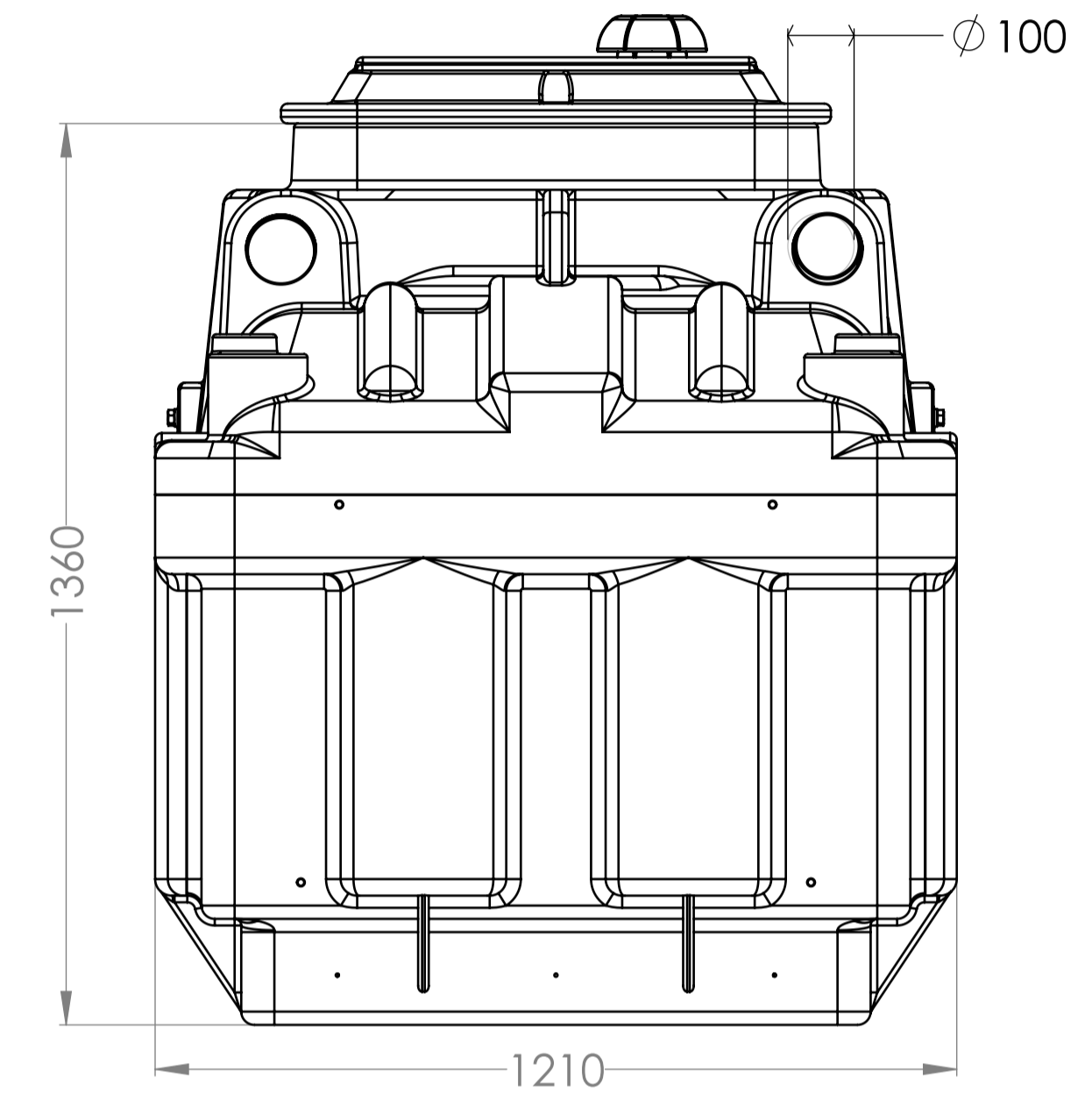
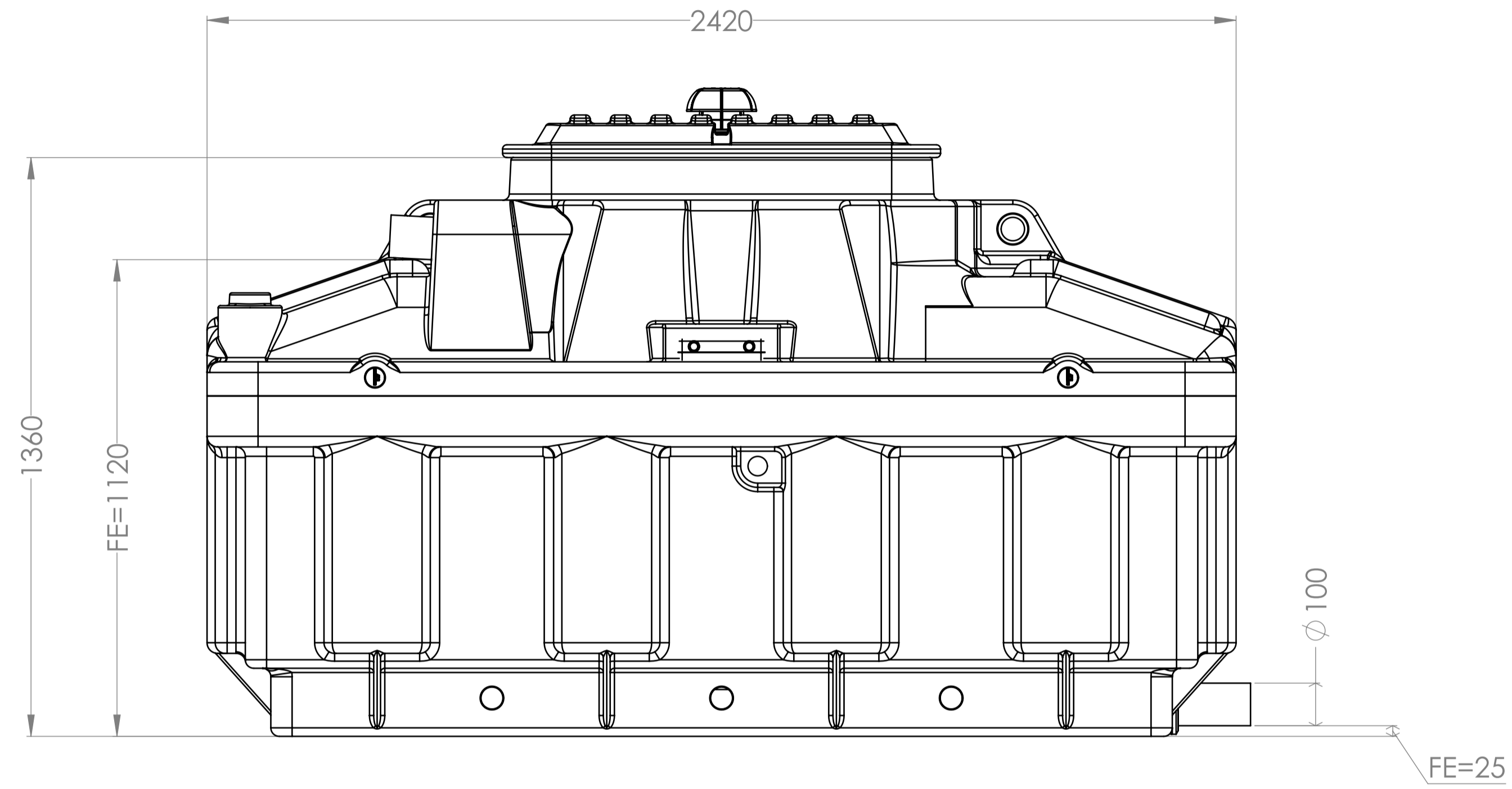


Ecoflo Polyéthylène Filtre 4EH (agrément ministériel 2012-026)



NOTES:

-Dimensionnement, mise en œuvre, utilisation et exploitation doivent être réalisés conformément à la réglementation en vigueur et aux instructions du fabricant

NOTES:
Les cotes bénéficient d'une tolérance de +/- 3%

	Indice	Modifications	Date
			ECOFLO
Ecoflo Polyéthylène Filtre 4EH			Matière:
			Poids: Kg
Feuille: 1/1 24/04/2014			Surface:
Ce document est la propriété de PTAP et ne peut être divulgué sans notre autorisation			